

Datenblatt

**Universalverschraubung VHX mit RAX Fühlerelement
- für Design- und Handtuchheizkörper**

Anwendung



VHX mit Bodenanschluss



VHX mit Wandanschluss

Das VHX-Armaturenset aus der X-tra Collection™ wurde speziell für optisch anspruchsvolle Design- und Handtuchheizkörper mit 1/2"-Anschluss entwickelt. Die VHX-Serie wird in zwei Varianten angeboten. VHX-Duo eignet sich für Heizkörper mit 50 mm Anschlussabstand, die VHX-Mono Ausführung ist ein Lanzenventil für Zweirohrsysteme. Zum VHX-Set gehört ein RAX-Fühler zur Raum-

temperaturregelung. Das Regelventil der VHX sitzt im Rücklauf und bietet verschiedene Vorteile:

- Frei wählbare Position des Fühlerelements, rechts oder links an der Armatur
- Versionen für Wand- oder Bodenanschluss
- Absperrbar
- Vier verschiedene Farbvarianten, passend zu modernen Bad-Heizkörpern

Bestellung

Beschreibung	Farbe	Bestell-Nr. Durchgang	Bestell-Nr. Eck
VHX-DUO im Set mit einem RAX Fühlerelement zur Regelung der Raumtemperatur	Chrom	013G4276	013G4279
	Edelstahl gebürstet	013G4277	013G4280
	RAL 9016	013G4278	013G4281
	RAL 9010	013G4366	013G4367
VHX-MONO (Lanzenventil) im Set mit einem RAX Fühlerelement zur Regelung der Raumtemperatur	Chrom	013G4282	013G4285
	Edelstahl gebürstet	013G4283	013G4286
	RAL 9016	013G4284	013G4287
	RAL 9010	013G4368	013G4369

Klemmverbinder	Rohrdimension	Bestell-Nr. Vernickelt	Bestell-Nr. Verchromt
Für Weichstahl- und Kupferrohre	8 mm	013G4108	-
	10 mm	013G4110	013G4192
	12 mm	013G4112	013G4193
	14 mm	013G4114	013G4194
	15 mm	013G4115	013G4195
	16 mm	013G4116	013G4196
Für Rohre aus AluPex	12 x 2 mm	013G4172	-
	14 x 2 mm	013G4174	-
	16 x 2 mm	013G4176	013G4200
Für Rohre aus Pex	12 x 1.1 mm	013G4143	013G4197
	12 x 2 mm	013G4142	-
	14 x 2 mm	013G4144	-
	15 x 2.5 mm	013G4147	013G4199
	16 x 2 mm	013G4146	013G4198

Zubehör	Bestell-Nr.
Heizstab - 40 cm - 150 W - 1,2 m Kabel mit Schukostecker ¹⁾	013G4167
Heizstab - 47 cm - 300 W - 1,2 m Kabel mit Schukostecker ¹⁾	013G4168
Heizstab - 70 cm - 600 W - 1,2 m Kabel mit Schukostecker ¹⁾	013G4169
Verschraubung für Standardheizstab ²⁾	013G4166
O-Ringe, Satz für VHX MONO und VHX DUO Ventile mit Wandanschluss ³⁾	013G4179
O-Ringe, Satz für VHX DUO Ventil mit Bodenanschluss	013G4180
O-Ringe, Satz für VHX MONO Ventil mit Bodenanschluss	013G4181

¹⁾ Elektronische Heizstäbe entsprechend der UNEL 47168/68-CEE (7) xvll.

²⁾ Bei Verwendung von Danfoss Heizstäben nicht notwendig.

³⁾ Für VHX DUO, 2 x 013G4179 anwenden.

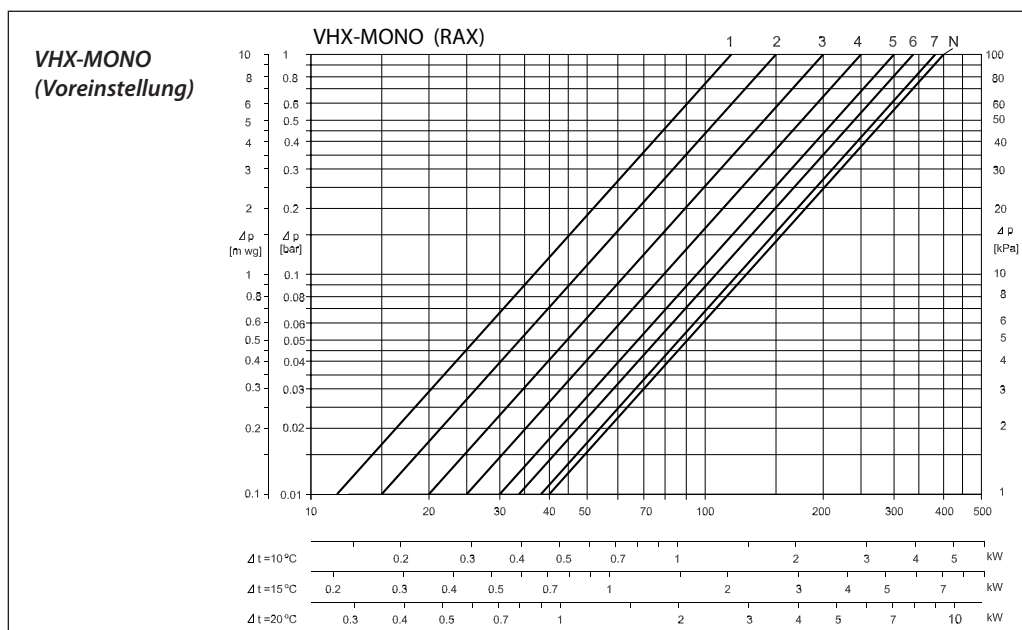
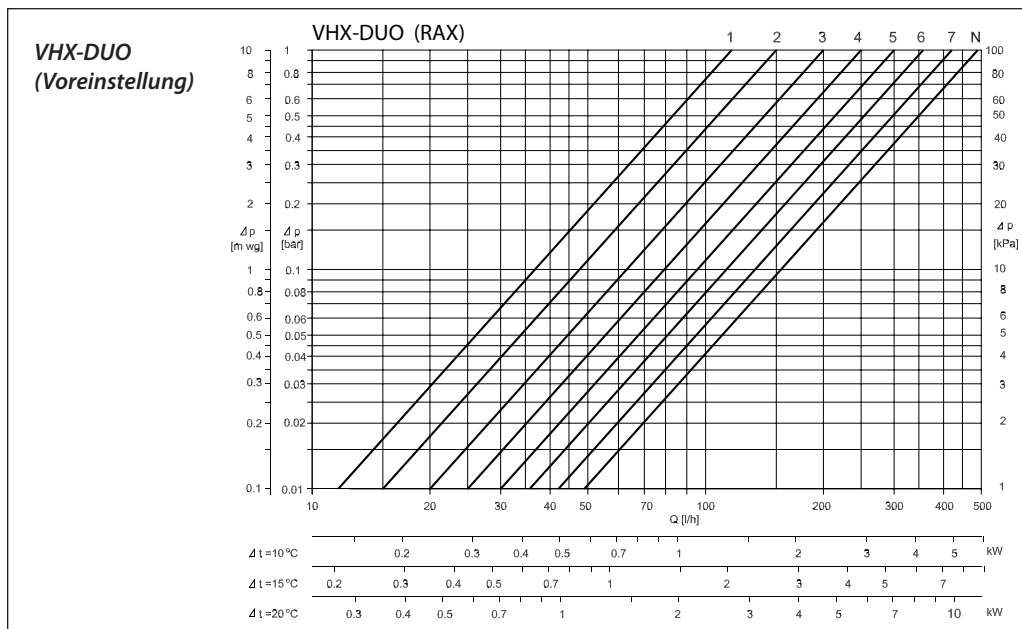
Technische Daten

Typ	Anschluss		k _v -Werte [m ³ /h] mit RAX Fühler bei Einstellung ¹⁾								
	Heizk.	Anlage	1	2	3	4	5	6	7	N	N(k _{vS})
VHX-DUO	G½A	G½	0.12	0.15	0.20	0.25	0.30	0.36	0.42	0.49	0.56
VHX-MONO			0.12	0.15	0.20	0.25	0.30	0.34	0.38	0.40	0.45

Maximaler Betriebsdruck: 10 bar, maximaler Differenzdruck²⁾: 0,6 bar, Prüfdruck: 16 bar, maximale Medientemperatur: 120 °C.

- Die k_v-Werte geben den Volumenstrom (V) in m³/h bei einem Druckfall (Δp) durch das Ventil von 1 bar an. $k_v = Q: \sqrt{\Delta p}$. Bei Einstellung N sind die k_v-Werte gemäß EN 215-1 bei X_p = 2K angegeben. Bei kleineren Voreinstellungen vermindert sich X_p für die angegebenen k_v-Werte bis auf 0,5K bei den Volumenstrom V bei vollem hub d.h. bei voll geöffnetem Ventil an.
- Der maximale Differenzdruck gibt die Einsatzgrenzen für eine Optimale Regelung an. Um eine geräuschlosen Betrieb zu gewährleisten wird die Auswahl einer Pumpe empfohlen, die nur den zur Umwälzung der notwendigen Wassermenge benötigten Druck zur Verfügung stellt. Erfahrungsgemäß genügt in den meisten Anlagen ein Differenzdruck über den Ventilen von 0,05-0,2 bar. Der Differenzdruck kann durch Anwendung eines Danfoss Differenzdruckreglers reduziert werden.

Kapazitäten



Temperatureinstellung

RAX Fühlerelement

0 = Nullabspernung
 * = Frostschutzsicherung

	8	12	16	20	24	28 °C
0	*	I	II	III	IIII	▶

Voreinstellung

Bei voreinstellbaren Danfoss Ventilgehäusen lassen sich die dimensionierten Einstellwerte ohne Werkzeug exakt einstellen.

Die Voreinstellung kann in Stufen von 0,5 zwischen 1 und 7 gewählt werden:

- Bauschutzkappe bzw. Fühlerelement abnehmen
- Einstellring gegen den Uhrzeigersinn drehen, bis berechneter Voreinstellwert mit der Einstellung übereinstimmt

Bei Einstellung N ist die Voreinstellung aufgehoben (Spülmöglichkeit).

Montage

VHX-DUO Bodenanschluss

Fühlerelement wahlweise rechts oder links montierbar. Rücklaufanschluss immer auf der Fühlerseite.

VHX-MONO Bodenanschluss

Fühlerelement wahlweise rechts oder links montierbar. Rücklaufanschluss immer auf der Fühlerseite.

VHX-DUO Wandanschluss

Fühlerelement wahlweise rechts oder links montierbar. Rücklaufanschluss immer auf der Fühlerseite.

VHX-MONO Wandanschluss

Fühlerelement wahlweise rechts oder links montierbar. Rücklaufanschluss immer auf der Fühlerseite.

RAX Fühlerelement

Zur Direktmontage auf das Ventilgehäuse (passender 2 mm Inbus beiliegend).

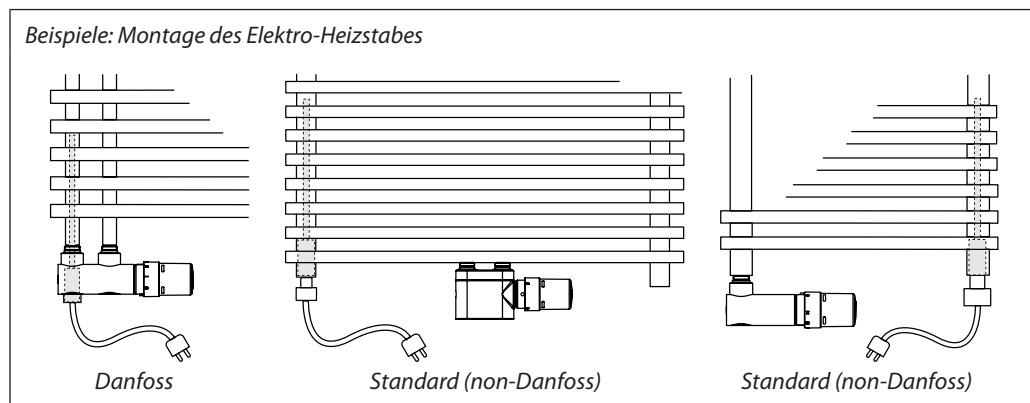
Elektro-Heizstab

Der Danfoss Elektro-Heizstab kann bei der VHX-DUO in Eckausführung durch die Armatur in den Heizkörper geschraubt werden.

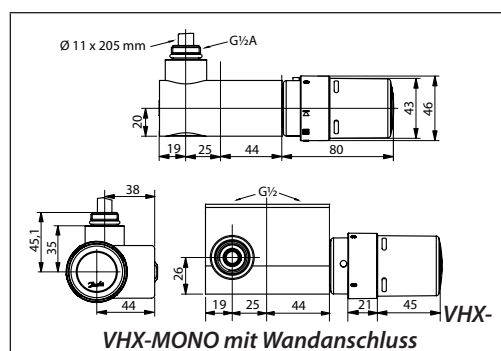
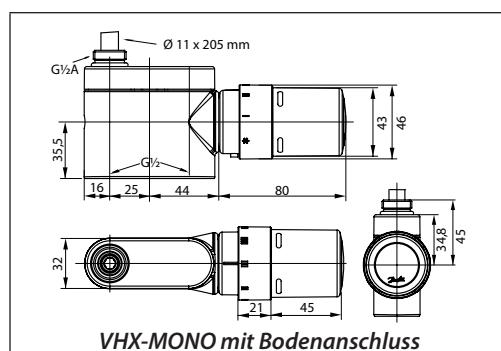
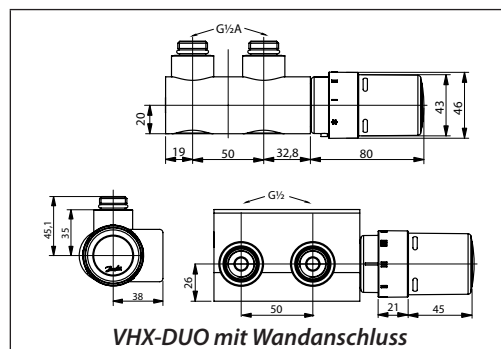
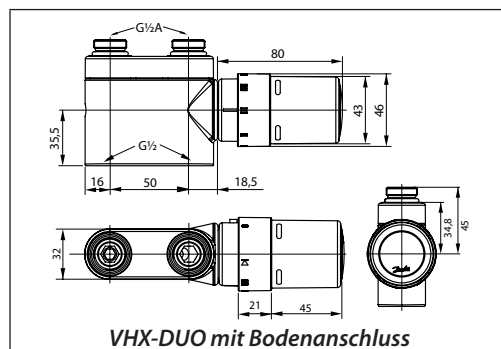
Mit dem Zubehör 013G4166 kann ein Standard-Heizstab (non-danfoss) in die VHX-DUO integriert werden.

Bei den Varianten VHX-DUO/Durchgang und VHX-MONO kann ein Standard-Heizstab (non-Danfoss) direkt in den Heizkörper montiert werden.

Die Leistung des Heizstabes ist so zu bemessen, dass dessen abgegebene Leistung stets weniger als die Hälfte der Heizkörper -Nennleistung beträgt.



Abmessungen



Danfoss kann keine Verantwortung für Irrtümer und Fehler in Katalogen, Prospekten und anderen gedruckten Unterlagen übernehmen. Danfoss behält sich das Recht vor, ohne vorherige Ankündigung Änderungen an ihren Produkten vorzunehmen, auch an Produkten, die bereits in Auftrag genommen wurden, insoweit keine schon vereinbarten technischen Spezifikationen dadurch geändert werden. Alle in dieser Publikation enthaltenen Warenzeichen sind Eigentum der jeweiligen Firmen. Danfoss und das Danfoss-Logo sind Warenzeichen der Danfoss A/S. Alle Rechte vorbehalten.



Danfoss GmbH

Danfoss-Straße 8
 A-2353 Guntramsdorf
 Tel.: 02236/50 40
 Telefax: 02236/50 40-33
 E-mail: danfoss.at@danfoss.com
 www.at.danfoss.com